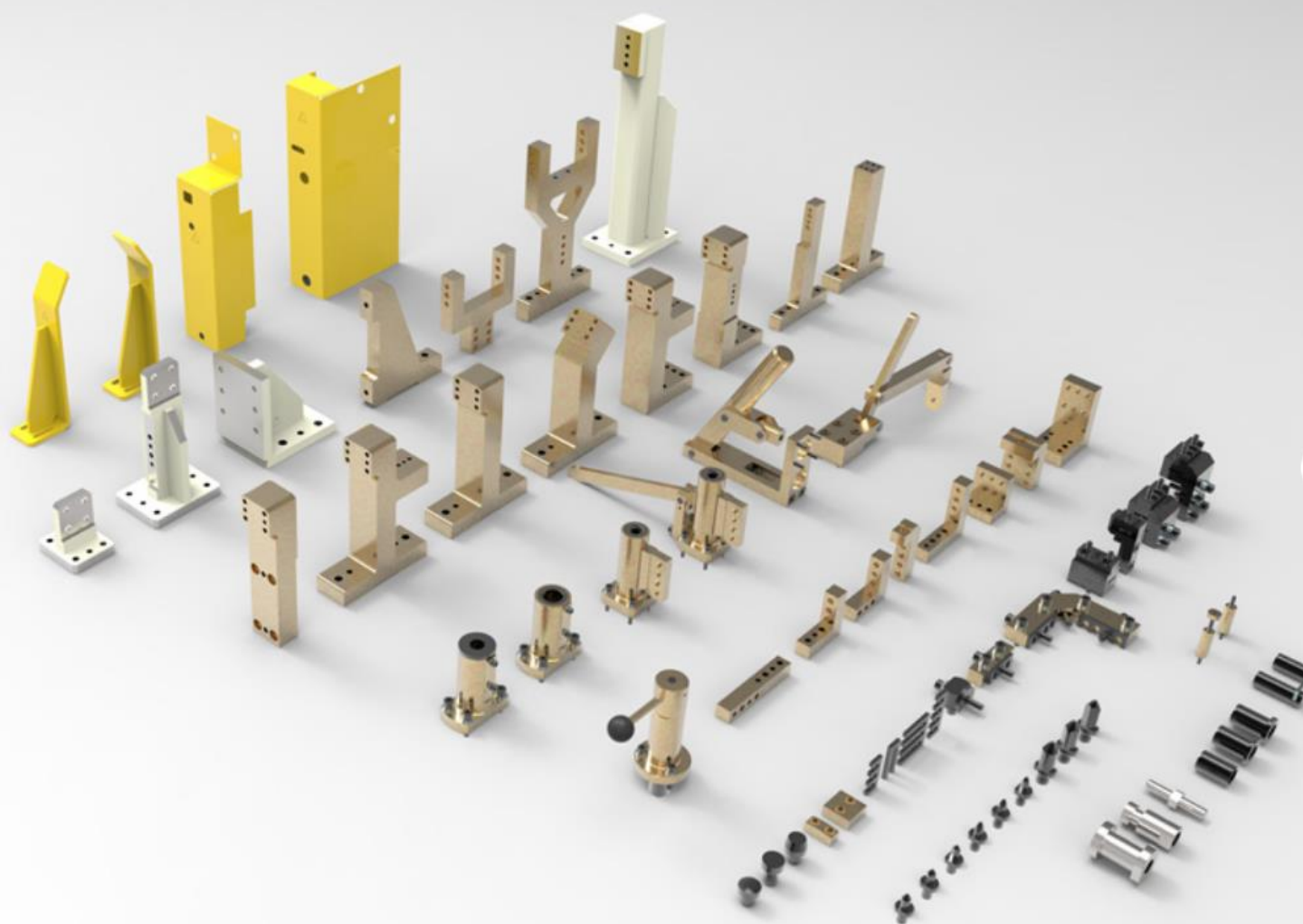
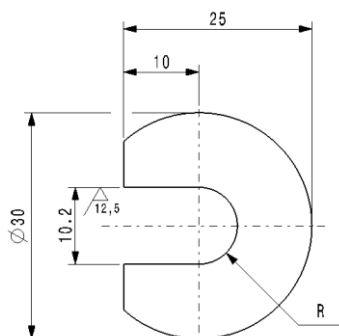
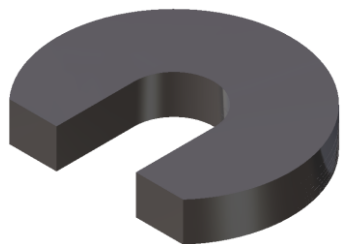


ELEMENTOS STANDARDS



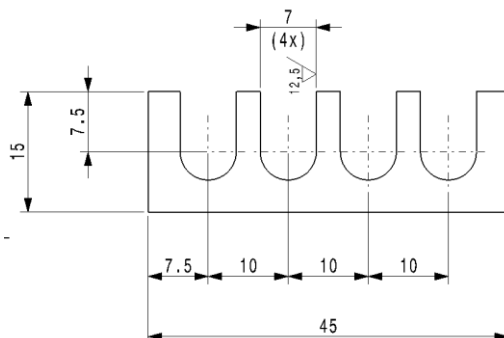
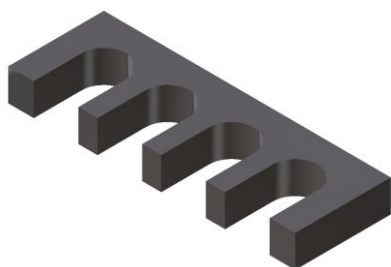
Máquinas e Equipamentos Especiais

Utilizando os componentes da SEICAD, a padronização dos equipamentos e itens e reposição é maior, trazendo benefícios para os fabricantes e para a manutenção.



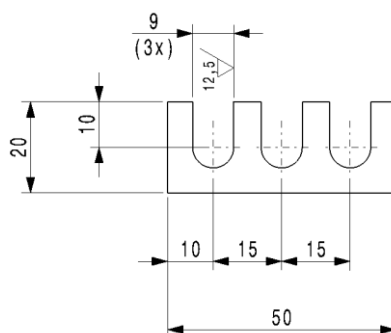
SEI-004-01-04

0,10 mm
0,25 mm
0,50 mm
1,00 mm
2,00 mm



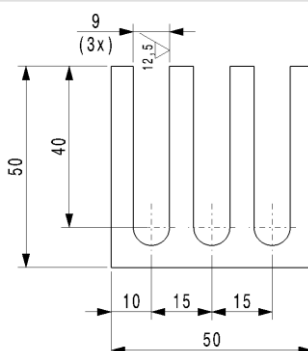
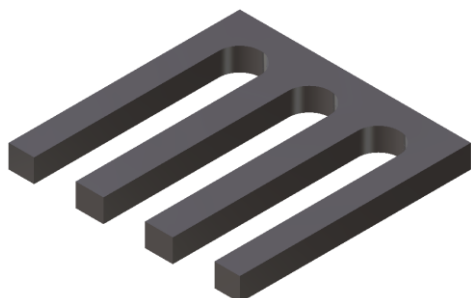
SEI-004-03-04

0,10 mm
0,25 mm
0,50 mm
1,00 mm
2,00 mm



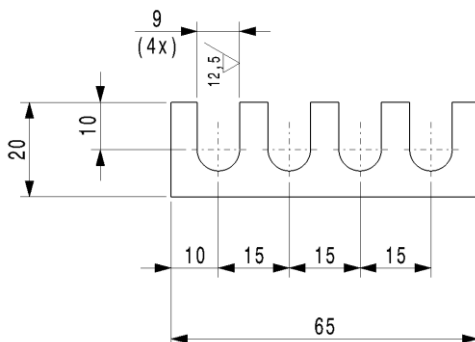
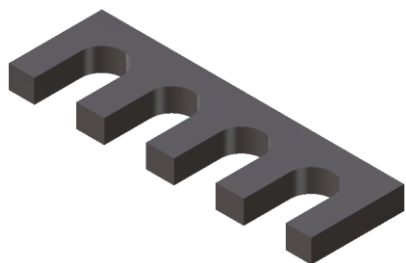
SEI-004-04-01

0,10 mm
0,25 mm
0,50 mm
1,00 mm
2,00 mm



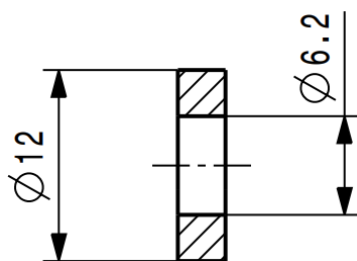
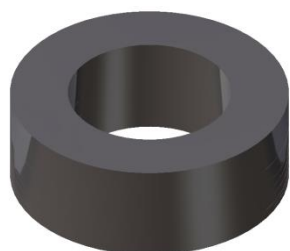
SEI-004-04-03

0,10 mm
0,25 mm
0,50 mm
1,00 mm
2,00 mm



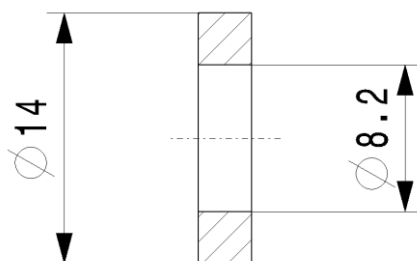
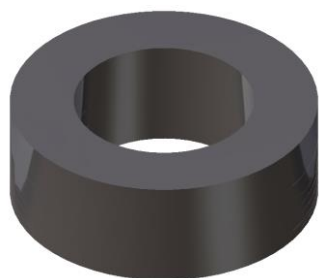
SEI-004-04-04

0,10 mm
0,25 mm
0,50 mm
1,00 mm
2,00 mm



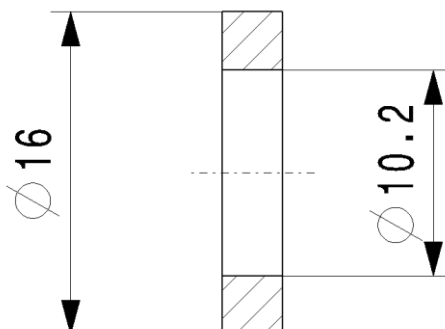
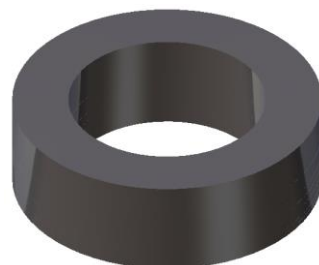
SEI-004-05-01

0,10 mm
0,25 mm
0,50 mm
1,00 mm
2,00 mm



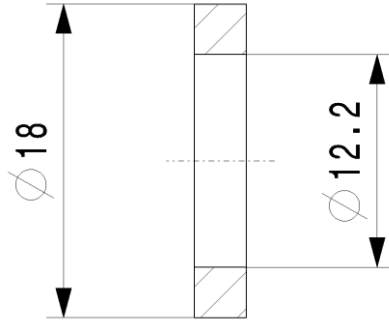
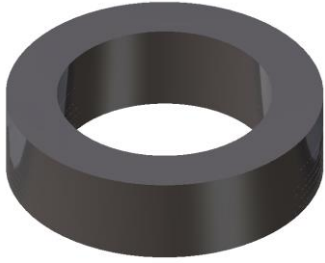
SEI-004-05-02

0,10 mm
0,25 mm
0,50 mm
1,00 mm
2,00 mm



SEI-004-05-03

0,10 mm
0,25 mm
0,50 mm
1,00 mm
2,00 mm



SEI-004-05-04

0,10 mm

0,25 mm

0,50 mm

1,00 mm

2,00 mm